



# ACS-1S

**AISLADOR CONVERSION RS232 / RS485**



## MANUAL DE USUARIO

SVMI-ACS-1S-REV C

Enero 2017

**INDICE**

<b>1.0 DESCRIPCION</b>	<b>2</b>
<b>2.0 CARACTERISTICAS GENERALES</b>	<b>2</b>
<b>3.0 INSTALACION</b>	<b>3</b>
3.1 INSTALACION MECANICA	3
3.2 INSTALACION ELECTRICA	4
<b>4.0 DIAGRAMA DE APLICACIÓN</b>	<b>7</b>
<b>5.0 CARACTERISTICAS TECNICAS</b>	<b>8</b>
<b>6.0 MEDIDAS Y DIMENSIONES</b>	<b>9</b>

## 1.0 DESCRIPCION

El ACS-1S PROSER es un conversor serie RS232 – RS485 que permite convertir señales con una velocidad de transmisión de hasta 115.2 Kbps. El equipo provee aislación de 2.0 KV RMS entre puertos RS232 y RS485.

Además posee indicadores luminosos de alimentación y el flujo de datos.

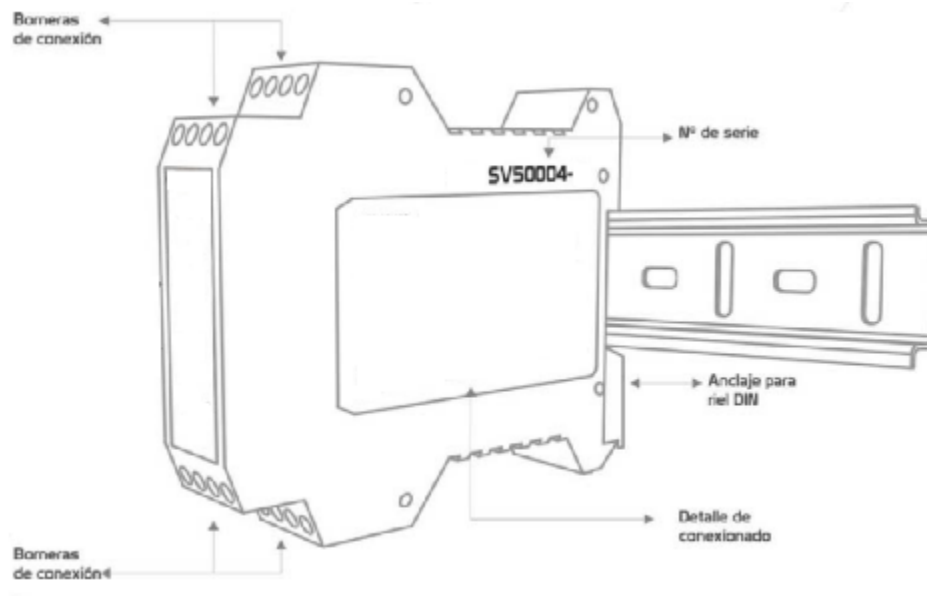
## 2.0 CARACTERISTICAS GENERALES

- Tensión de aislación 2.0 KV rms 50Hz.
- Tensión de alimentación: 8 a 30 Vcc.
- Consumo < 1W.
- Comunicación Half - Duplex hasta 115.2 Kbps.
- Un canal de conversión y aislación.
- Aislación óptica.
- Resistencias internas de pull-up y pull-down (Polarización del canal RS485).
- Montaje sobre riel DIN.

## 3.0 INSTALACION

### 3.1 INSTALACION MECANICA

El equipo está diseñado para montaje sobre riel DIN. Solo hay que calzarlo sobre el riel. En el lateral del mismo se encuentra una etiqueta con la descripción de bornes para conexionado.

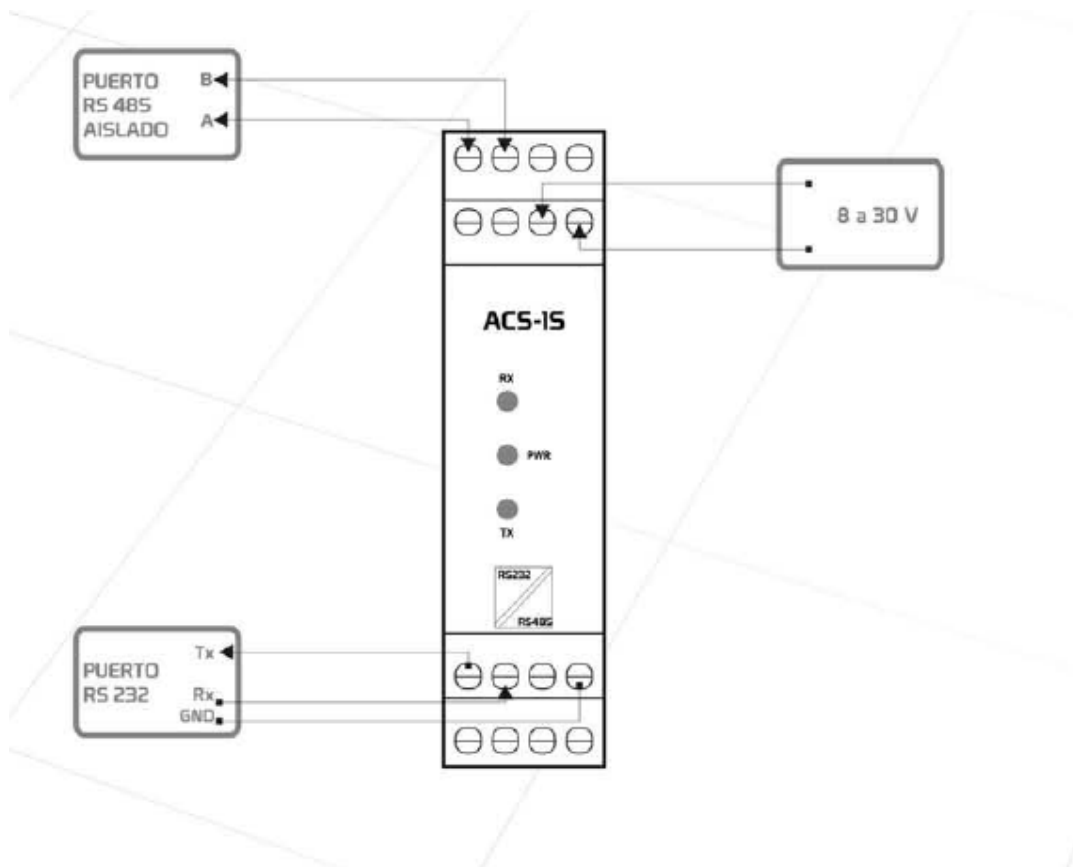


En el frente del equipo se observan los indicadores luminosos LED (Tx, Rx y Power).

### 3.2 INSTALACION ELECTRICA

El equipo se alimenta con tensión continua con un rango de 8 a 30 Vcc, con lo cual es apto para instalaciones industriales típicas de 12V o 24V.

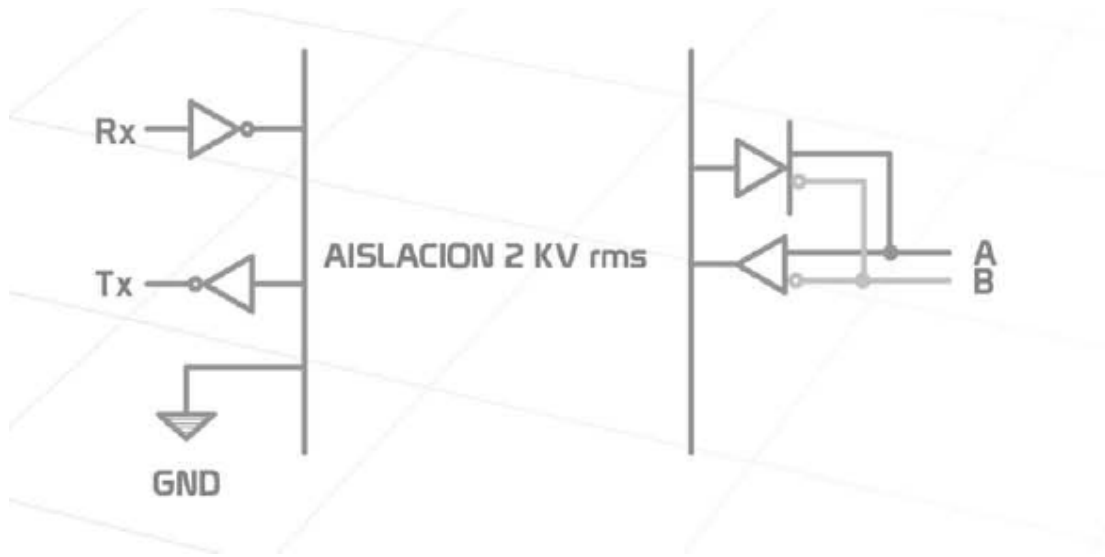
Los bornes de alimentación del equipo son Vs1 y Vs2 (7 y 8). El conexionado de polaridad es indistinto.



A continuación se detalla la tabla de conexionado:

BORNE	REF	Descripción	Función
1	B	RS485 A (+)	Puerto Comunicación
2	A	RS485 B (-)	(Modo RS485)
3	Nc		
4	Nc		
5	Nc		
6	Nc		
7	Vs1	Alimentación	Alimentación Equipo 8 - 30 Vcc
8	Vs2	Alimentación	Consumo <1W
9	TX	RS232 Tx	Puerto Comunicación
10	RX	RS232 Rx	(Modo RS232)
11	Nc	-	
12	GND	GND	
13	Nc		
14	Nc		
15	Nc		
16	Nc		

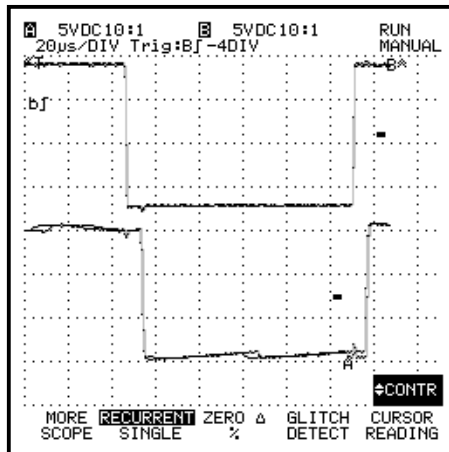
## ESQUEMA ELECTRICO DEL ACS-2S



## CARACTERISTICAS ELECTRICAS

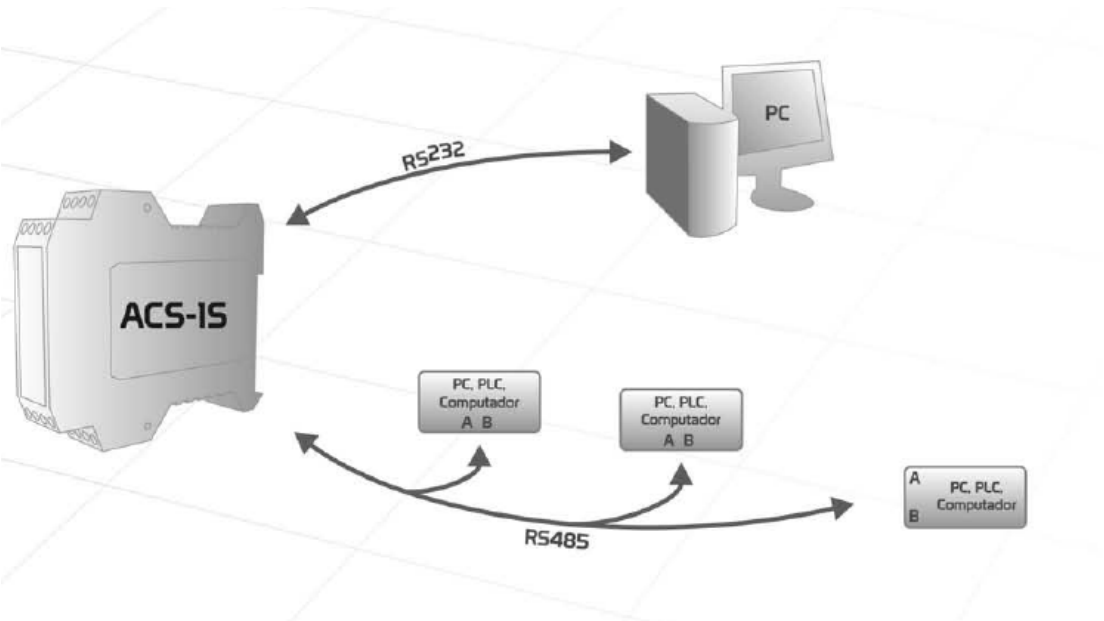
Entrada ACS

Salda ACS



Bit delay <4 us

### 4.0 DIAGRAMA DE APLICACION





## 5.0 CARACTERISTICAS TECNICAS

### Montaje:

- Riel DIN.

### Alimentación:

- 8 a 30 VCC.
- Consumo <1 W.

### Puerto de comunicación:

- RS232 / RS485.
- Paridad: Par / Impar / Sin paridad.
- Bits: 7 / 8.
- bps: 300 a 115200.

### Configuración:

- No requiere.

### Indicadores:

- Led de Power.
- Leds de Tx y Rx Canal 1.

### Aislación:

- 2.0 KV RMS, 50 Hz, 1 min.

## 6.0 MEDIDAS Y DIMENSIONES

